



MS1608 SERIES ~ Wire Wound Ceramic Chip Inductors



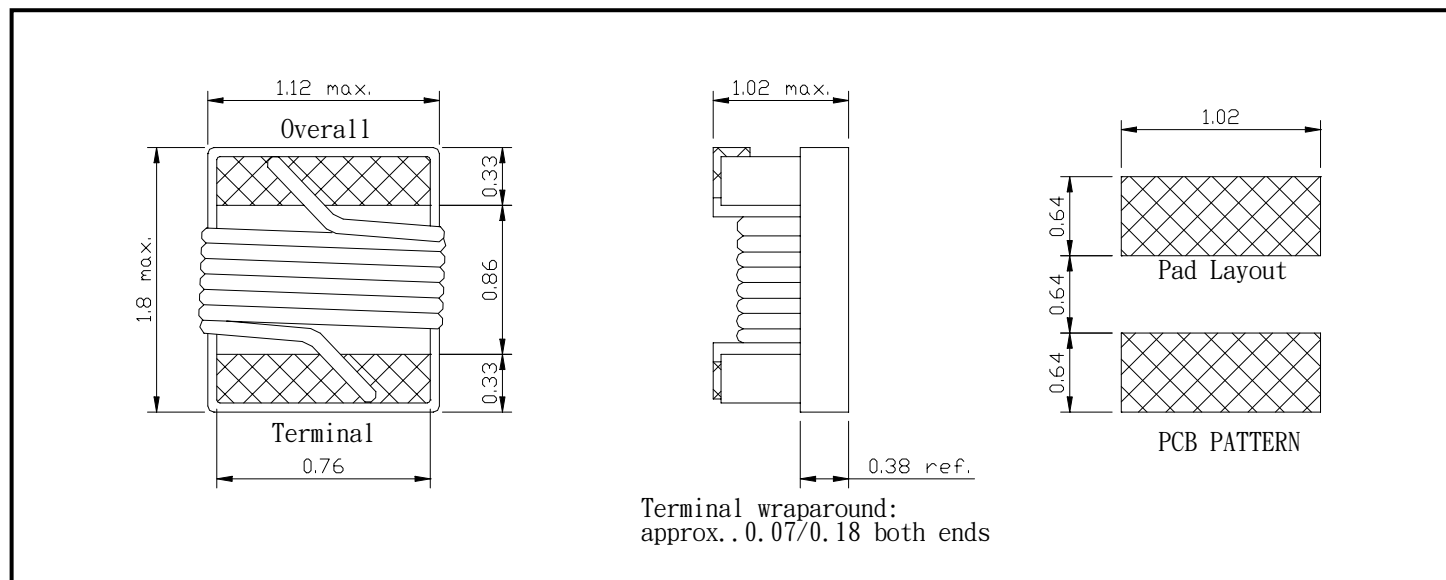
RoHS Compliant

PART NUMBERING SYSTEM

MS	1 6 0 8	—	2 N 2	—	LF
TYPE	DIMENSIONS		INDUCTANCE		LEAD FREE

SHAPES AND DIMENSIONS

UNIT : mm



FEATURES

- Size : **1.8(L)x1.12(W)x1.02(Ht)mm Max**
- Inductance values from **1.6 to 390 nH**
- **Exceptionally high Q** - up to 89 at 1.7 GHz!
- **Very high self-resonant frequencies** - up to 12.5 GHz
- **RoHS-compliant.** 260°C compatible.
- Samples available in **Designer's Kits**



MS1608 SERIES ~ Wire Wound Ceramic Chip Inductors



RoHS Compliant

SPECIFICATION TABLE

PART NUMBER	INDUCTANCE (nH)	TOLERANCE	Q. MIN.	SRF (MHz) MIN.	DCR (Ω) (max)	IDC (mA) (max)
MS1608-1N6-LF	1.6@250MHz	B,S	24@900MHz	12500	0.030	700
MS1608-1N8-LF	1.8@250MHz	B,S	16@900MHz	12500	0.045	700
MS1608-2N2-LF	2.2@250MHz	B,S	13@900MHz	12500	0.250	700
MS1608-3N3-LF	3.3@250MHz	B,S	35@900MHz	5900	0.045	700
MS1608-3N6-LF	3.6@250MHz	B,S	22@900MHz	5900	0.063	700
MS1608-3N9-LF	3.9@250MHz	B,S	22@900MHz	6900	0.080	700
MS1608-4N3-LF	4.3@250MHz	B,S	22@900MHz	5900	0.063	700
MS1608-4N7-LF	4.7@250MHz	B,S	20@900MHz	5800	0.116	700
MS1608-5N1-LF	5.1@250MHz	B,S	20@900MHz	5700	0.140	700
MS1608-5N6-LF	5.6@250MHz	B,J,K	26@900MHz	4760	0.075	700
MS1608-6N8-LF	6.8@250MHz	B,J,K	27@900MHz	5800	0.110	700
MS1608-7N5-LF	7.5@250MHz	B,J,K	28@900MHz	4800	0.106	700
MS1608-8N2-LF	8.2@250MHz	B,J,K	30@900MHz	4200	0.115	700
MS1608-8N7-LF	8.7@250MHz	B,J,K	28@900MHz	4600	0.109	700
MS1608-9N5-LF	9.5@250MHz	B,J,K	28@900MHz	5400	0.135	700
MS1608-10N-LF	10@250MHz	G,J,K	31@900MHz	4800	0.130	700
MS1608-11N-LF	11@250MHz	G,J,K	30@900MHz	4000	0.086	700
MS1608-12N-LF	12@250MHz	G,J,K	35@900MHz	4000	0.130	700
MS1608-15N-LF	15@250MHz	G,J,K	35@900MHz	4000	0.170	700
MS1608-16N-LF	16@250MHz	G,J,K	34@900MHz	3300	0.104	700
MS1608-18N-LF	18@250MHz	G,J,K	35@900MHz	3100	0.170	700
MS1608-22N-LF	22@250MHz	G,J,K	38@900MHz	3000	0.190	700
MS1608-23N-LF	23@250MHz	G,J,K	38@900MHz	2850	0.190	700
MS1608-24N-LF	24@250MHz	G,J,K	36@900MHz	2650	0.135	700
MS1608-27N-LF	27@250MHz	G,J,K	40@900MHz	2800	0.220	600
MS1608-30N-LF	30@250MHz	G,J,K	37@900MHz	2250	0.220	600



MS1608 SERIES ~ Wire Wound Ceramic Chip Inductors



RoHS Compliant

SPECIFICATION TABLE

PART NUMBER	INDUCTANCE (nH)	TOLERANCE	Q. MIN.	SRF (MHz) MIN.	DCR (Ω) (max)	IDC (mA) (max)
MS1608-33N-LF	33@250MHz	G,J,K	40@900MHz	2300	0.220	600
MS1608-36N-LF	36@250MHz	G,J,K	36@900MHz	2080	0.250	600
MS1608-39N-LF	39@250MHz	G,J,K	40@900MHz	2200	0.250	600
MS1608-43N-LF	43@250MHz	G,J,K	38@900MHz	2000	0.280	600
MS1608-47N-LF	47@200MHz	G,J,K	38@900MHz	2000	0.280	600
MS1608-51N-LF	51@200MHz	G,J,K	35@900MHz	1900	0.270	600
MS1608-56N-LF	56@200MHz	G,J,K	38@900MHz	1900	0.310	600
MS1608-68N0-LF	68@200MHz	G,J,K	37@900MHz	1700	0.340	600
MS1608-72N0-LF	72@150MHz	G,J,K	34@900MHz	1700	0.490	400
MS1608-82N-LF	82@150MHz	G,J,K	34@900MHz	1700	0.540	400
MS1608-R10-LF	100@150MHz	G,J,K	34@900MHz	1400	0.580	400
MS1608-R11-LF	110@150MHz	G,J,K	32@900MHz	1350	0.610	300
MS1608-R12-LF	120@150MHz	G,J,K	32@900MHz	1300	0.650	300
MS1608-R15-LF	150@150MHz	G,J,K	28@900MHz	990	0.920	280
MS1608-R18-LF	180@100MHz	G,J,K	25@900MHz	990	1.250	240
MS1608-R20-LF	200@100MHz	G,J,K	25@900MHz	900	1.980	200
MS1608-R21-LF	210@100MHz	G,J,K	27@900MHz	895	2.060	200
MS1608-R22-LF	220@100MHz	G,J,K	25@900MHz	900	2.100	200
MS1608-R25-LF	250@100MHz	G,J,K	25@900MHz	822	3.550	120
MS1608-R27-LF	270@100MHz	G,J,K	24@900MHz	900	2.300	170
MS1608-R33-LF	330@100MHz	G,J,K	25@250MHz	900	3.890	100
MS1608-R39-LF	390@100MHz	G,J,K	25@250MHz	900	4.350	100

INDUTANCE TOLERANCE : B= ± 0.2 nH, S= ± 0.3 nH, G= $\pm 2\%$, J= $\pm 5\%$, K= $\pm 10\%$

TEST EQUIPMENT: Inductance measured using an Agilent/HP 4286A impedance analyzer .

Operating temperature range -40°C to +125°C.

Electrical specifications at 25°C.



MS1608 SERIES ~ Wire Wound Ceramic Chip Inductors

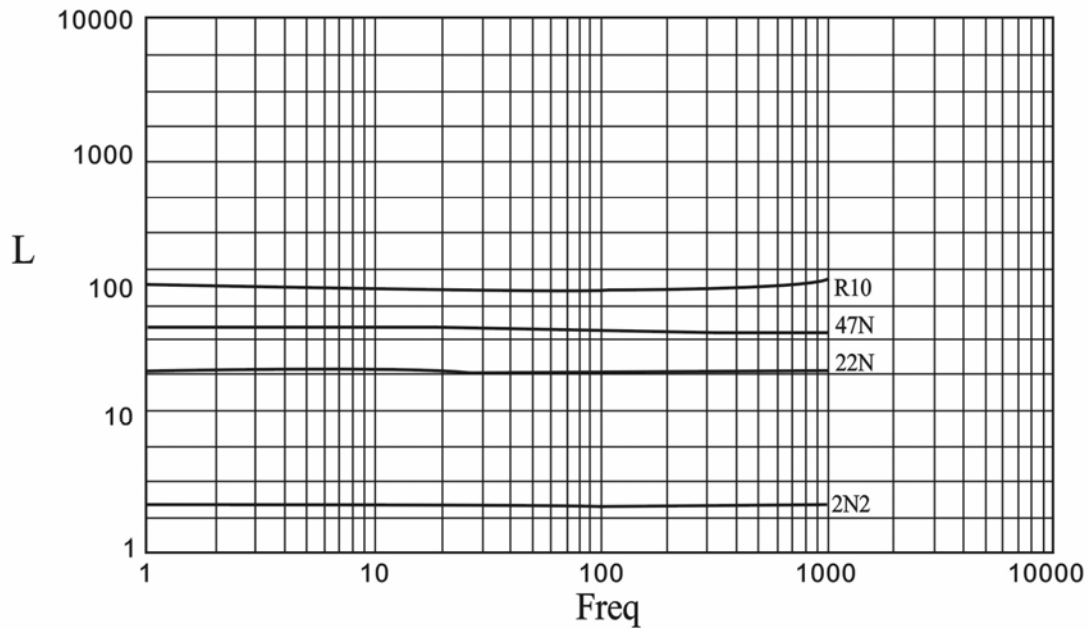


RoHS Compliant

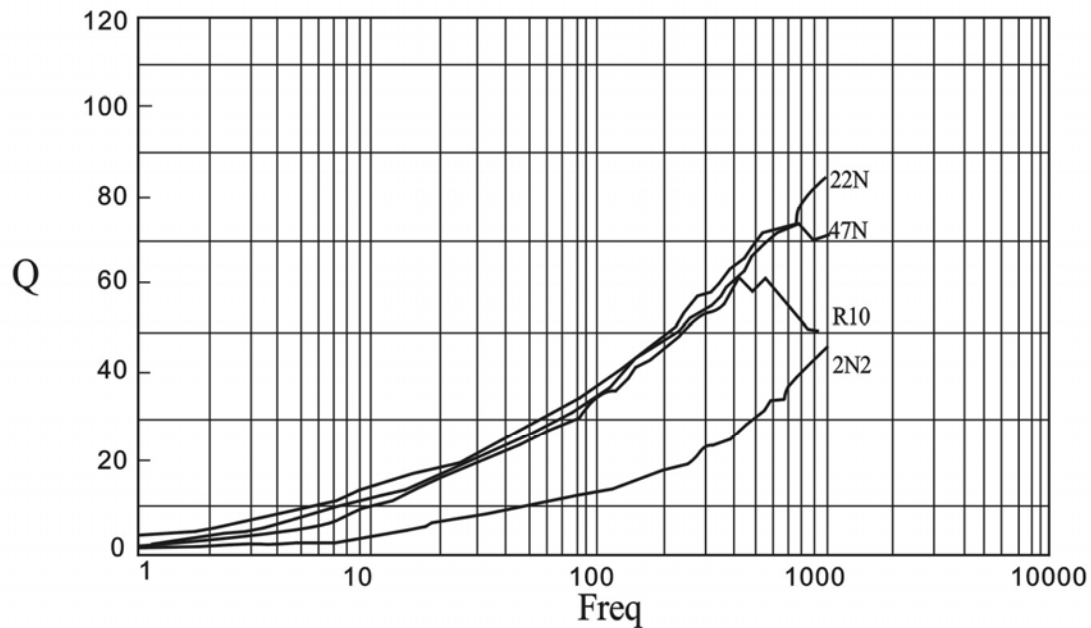
SPECIFICATION TABLE

TYPICAL ELECTRICAL CHARACTERISTICS

INDUCTANCE vs. FREQUENCY CHARACTERISTICS



Q vs. FREQUENCY CHARACTERISTICS



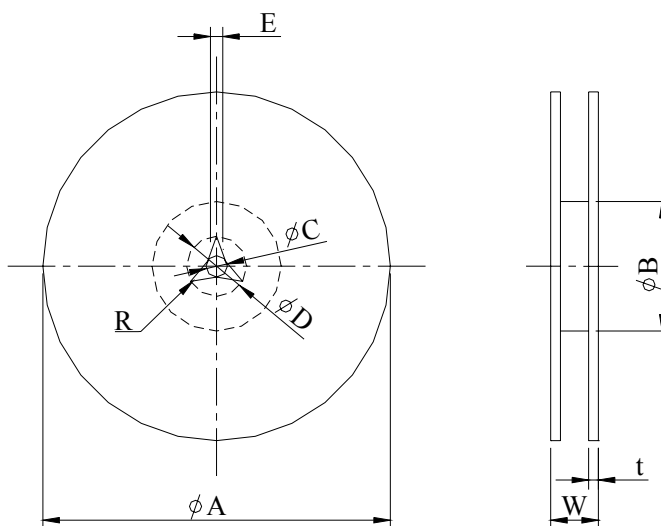


MS1608 SERIES ~ Wire Wound Ceramic Chip Inductors

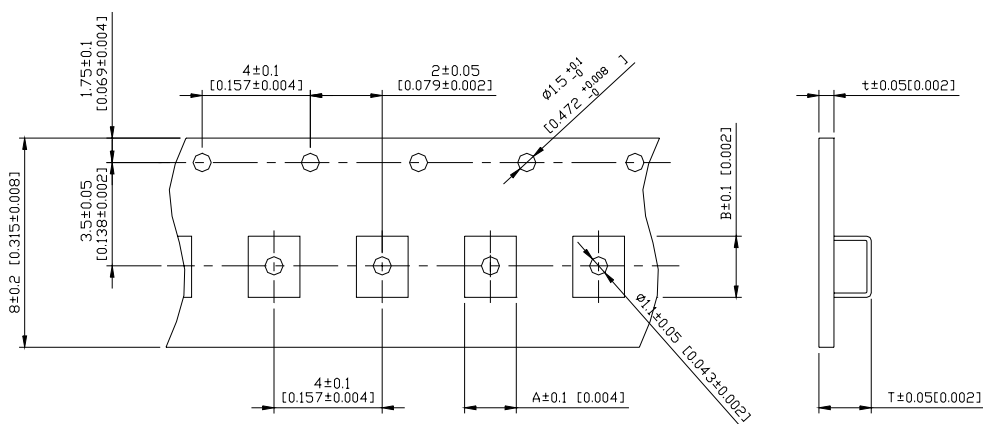


RoHS Compliant

PACKAGING SPECIFICATION



	A	B	C	D	E	W8	W12	t	R
T(ϕ 178mm) Reel	ϕ 178 \pm 2	ϕ 60 \pm 1	ϕ 13 \pm 0.8	ϕ 21 \pm 0.8	2	10 \pm 1.5	14.5 \pm 1.5	1.27 \pm 0.2	1
T(ϕ 330mm) Reel	ϕ 330 \pm 2	ϕ 100 \pm 2	ϕ 13 \pm 0.8	ϕ 21 \pm 0.8	2	10 \pm 1.5	14.5 \pm 1.5	1.27 \pm 0.2	1



TYPE	A	B	T	t	T(ϕ 178mm)	T(ϕ 330mm)
MS1608	1.10	1.90	1.10	0.2	4000 pcs/reel	-